



Produkt certifikovaný:



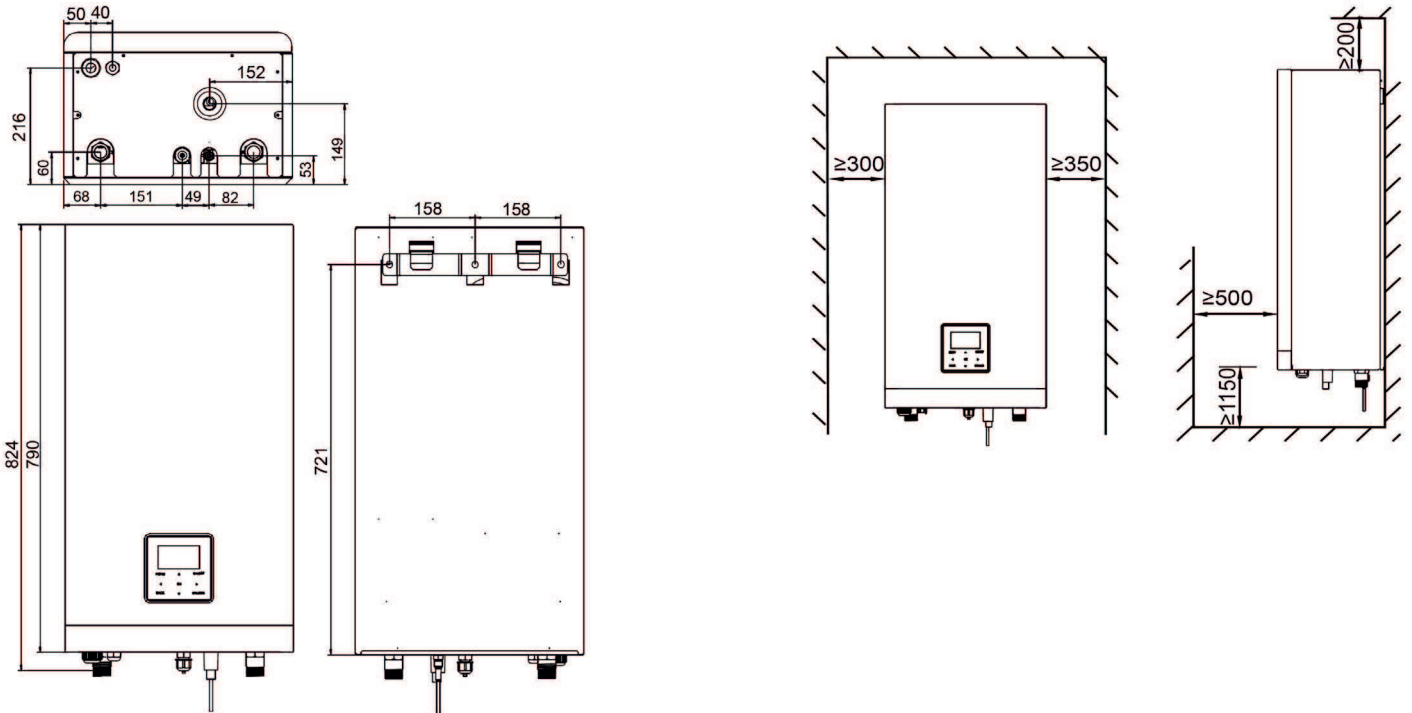
VLASTNOSTI

Model	Set	M-THERMUR A 4
	Vnútrotná jednotka	HB-A60/CD30GN8-B
	Vonkajšia jednotka	MHA-V4WD2N8-B
Vonkajšia jednotka	Hmotnosť neto / bruto	60,0 kg / 65,5 kg
	Priemer odtoku kondenzu	DN32 mm
	Hladina akustického tlaku	56 dB(A)
	Napájanie	220-240 V / 1 / 50 Hz
	Maximálny prúd	18,0 A
	Odporúčané istenie	D20 A
	Chladivo / náplň z výroby	R-32 / 1,5 kg
	Dodatočná náplň chladiva (od 15 m)	20,0 g/m
	Priemer potrubia kvapalina/plyn (OD)	Ø6,35 mm / Ø15,9 mm
	Maximálna vzdialenosť vertikálne / celkom	20 m / 30 m
Vnútrotná jednotka	Pohotovostná hmotnosť neto / bruto	37,0 kg / 43,0 kg
	Pripojovací rozmer	R1"
	Priemer odtoku	DN25 mm
	Priemer odtoku	8,0 L
	Maximálny dostupný výtlak čerpadla	8,5 m
	Hlučnosť	38 dB(A)
	Napájanie	220-240 V / 1 / 50 Hz
	Maximálny prúd	14,30 A
	Odporúčané istenie	C16 A
	Záložný elektrický ohrievač	3,0 kW
Zásobník TÚV (nezahriňa)	Minimálna plocha špirála TÚV	Nerez Smaltovaná oceľ
	Odporúčaný objem	100 L ~ 250 L
	Odporúčaný model	BSX270
	Maximálna vzdialenosť inštalácie nádrže z hydroboxu	5 m
Teplota prietoku	Kúrenie a TÚV	+25 ~ +65 °C
	Chladenie	+5 ~ +25 °C
Prevádzkový rozsah	Kúrenie	-25 ~ +35 °C
	TÚV	-25 ~ +43 °C
	Chladenie	-5 ~ +43 °C

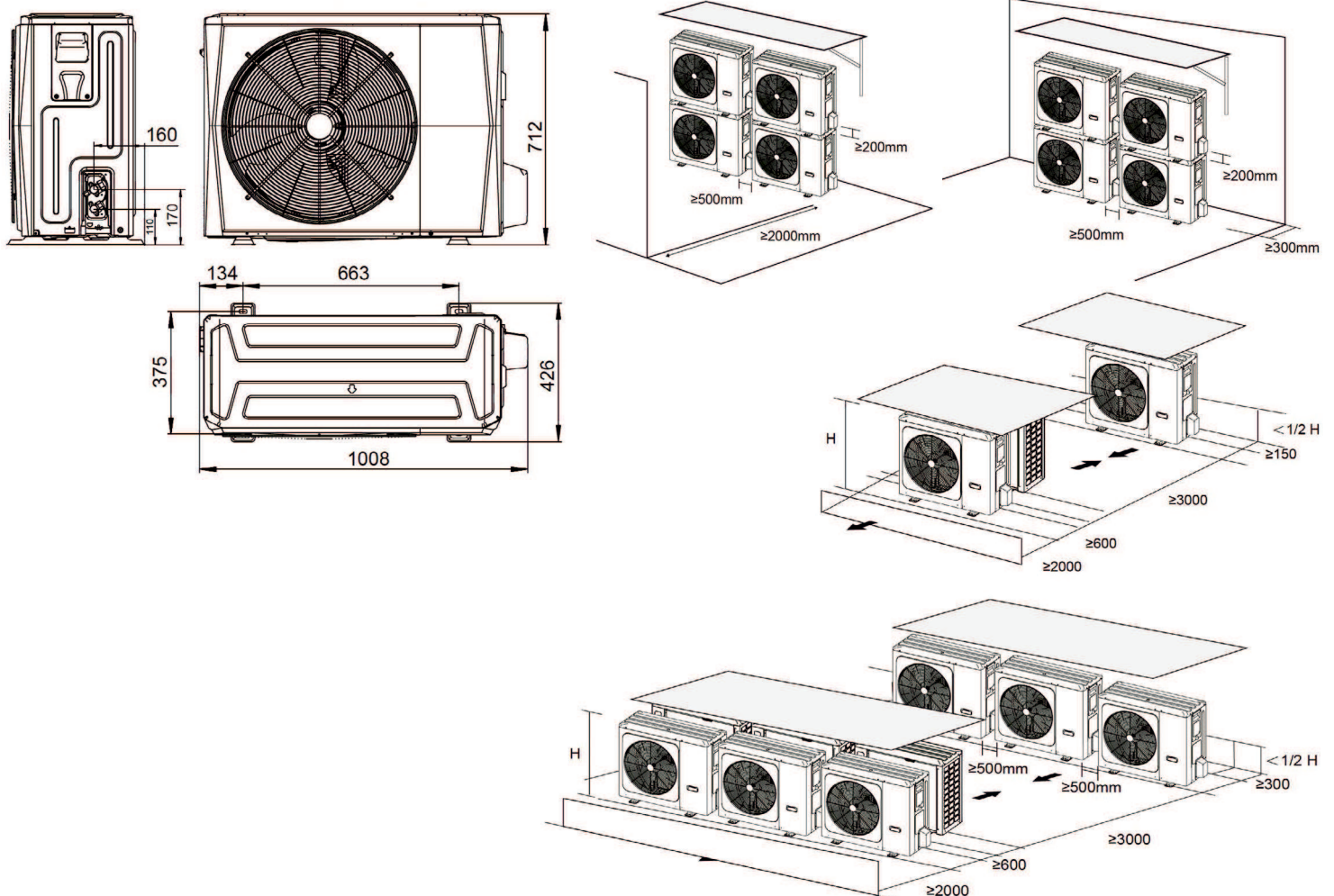
Poznámky:

(1) Údaje a špecifikácie na tomto hárku sa môžu zmeniť bez predchádzajúceho upozornenia.
 (2) Obrázky na tomto hárku sú informatívne a môžu sa líšiť od konečného stroja.

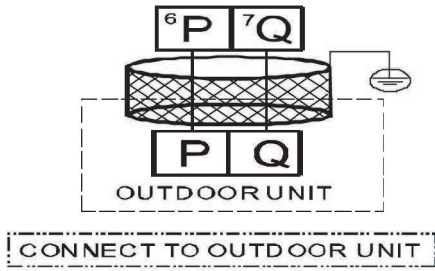
ROZMERY A VZDALENOSTI INŠTALÁCIE VNÚTORNEJ JEDNOTKY



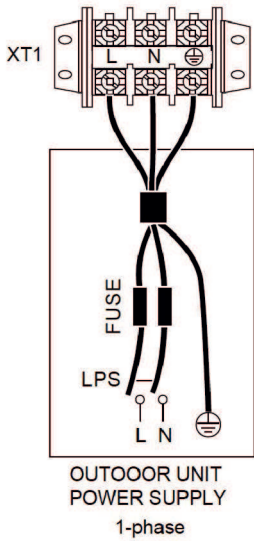
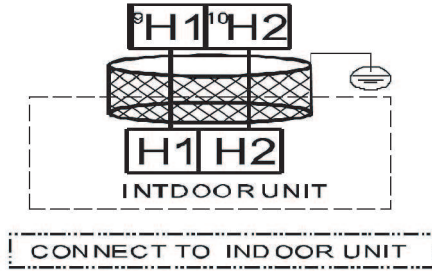
ROZMERY A VZDALENOSTI INŠTALÁCIE VONKAJŠEJ JEDNOTKY



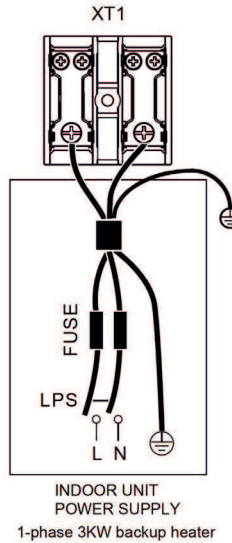
ELEKTRICKÉ PRIPOJENIE



Internal machine parallel



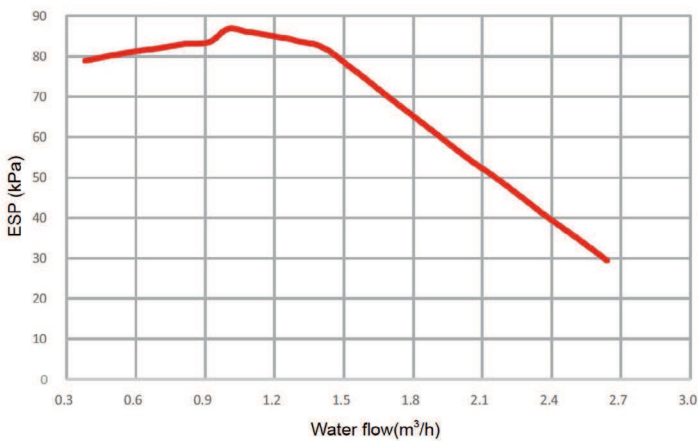
Jednotka	4 kW
Ochrana max. proti nadprúdu (MOP) (A)	18 A
Elektroinštalácia (mm ²)	4,0 mm ²



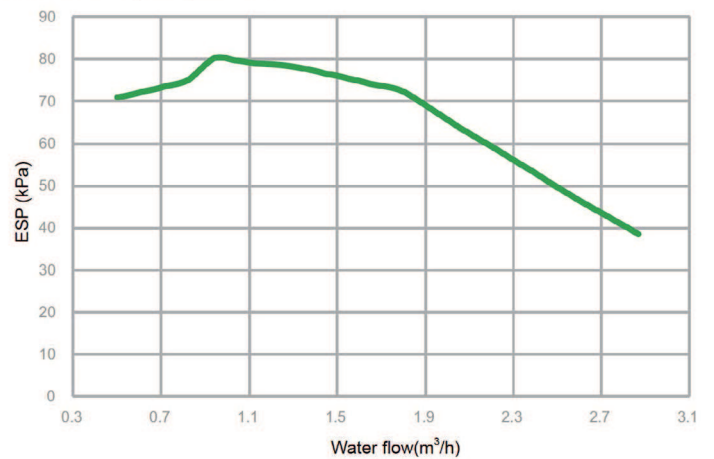
Jednotka	3 kW - 1 PH
Veľkosť elektroinštalácie	4 mm ²

KRIVKA ČERPADLA

HB-A60(100)/CGN8-B hydronic performance



HB-A160/CGN8-B hydronic performance





Produkt certifikovaný:



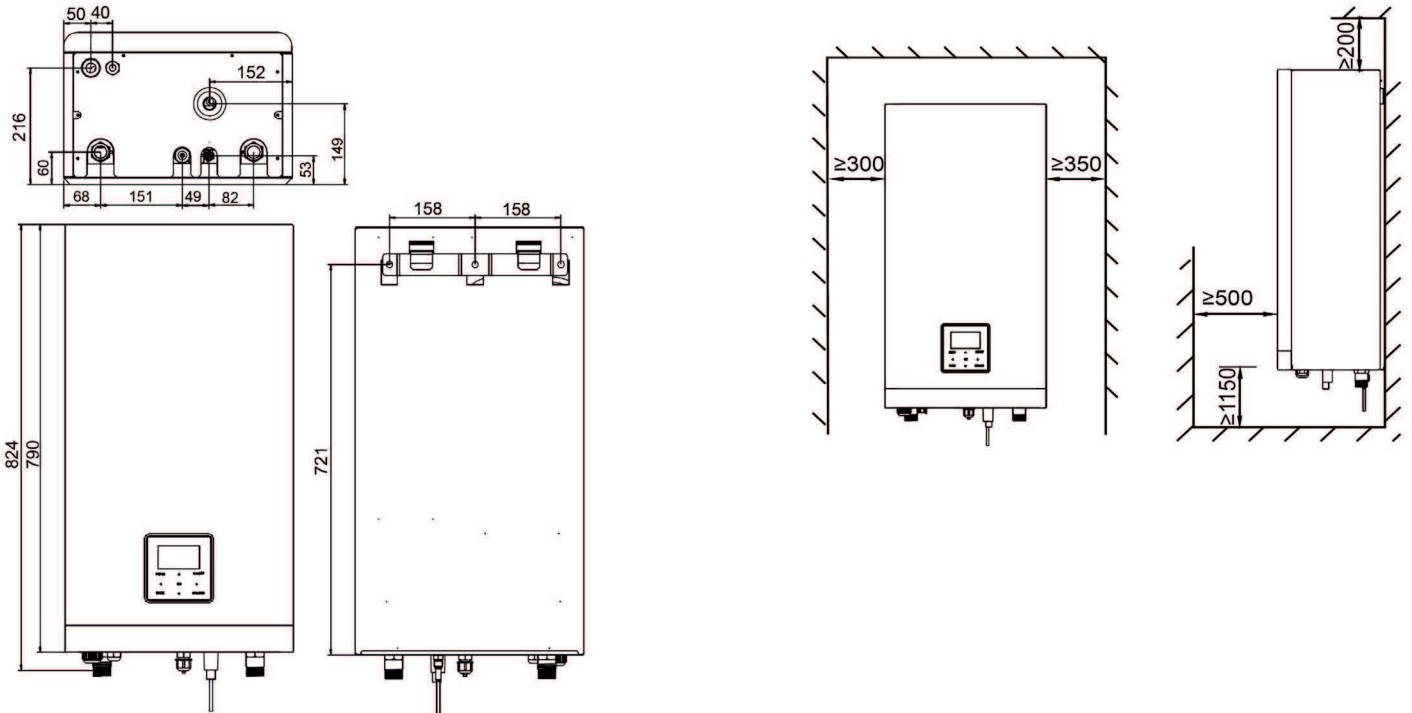
VLASTNOSTI

Model	Set	M-THERMUR A 6
	Vnútrotná jednotka	HB-A60/CD30GN8-B
	Vonkajšia jednotka	MHA-V6WD2N8-B
Vonkajšia jednotka	Hmotnosť neto / bruto	60,0 kg / 65,5 kg
	Priemer odtoku kondenzu	DN32 mm
	Hladina akustického tlaku	58 dB(A)
	Napájanie	220-240 V / 1 / 50 Hz
	Maximálny prúd	18,0 A
	Odporúčané istenie	D20 A
	Chladivo / náplň z výroby	R-32 / 1,5 kg
	Dodatočná náplň chladiva (od 15 m)	20,0 g/m
	Priemer potrubia kvapalina/plyn (OD)	Ø6,35 mm / Ø15,9 mm
	Maximálna vzdialenosť vertikálne / celkom	20 m / 30 m
Vnútrotná jednotka	Pohotovostná hmotnosť neto / bruto	37,0 kg / 43,0 kg
	Pripojovací rozmer	R1"
	Priemer odtoku	DN25 mm
	Priemer odtoku	8,0 L
	Maximálny dostupný výtlak čerpadla	8,5 m
	Hlučnosť	38 dB(A)
	Napájanie	220-240 V / 1 / 50 Hz
	Maximálny prúd	14,30 A
	Odporúčané istenie	C16 A
	Záložný elektrický ohrievač	3,0 kW
Zásobník TÚV (nezahriňa)	Minimálna plocha špirála TÚV	Nerez Smaltovaná oceľ
	Odporúčaný objem	100 L ~ 250 L
	Odporúčaný model	BSX270
	Maximálna vzdialenosť inštalácie nádrže z hydroboxu	5 m
Teplota prietoku	Kúrenie a TÚV	+25 ~ +65 °C
	Chladenie	+5 ~ +25 °C
Prevádzkový rozsah	Kúrenie	-25 ~ +35 °C
	TÚV	-25 ~ +43 °C
	Chladenie	-5 ~ +43 °C

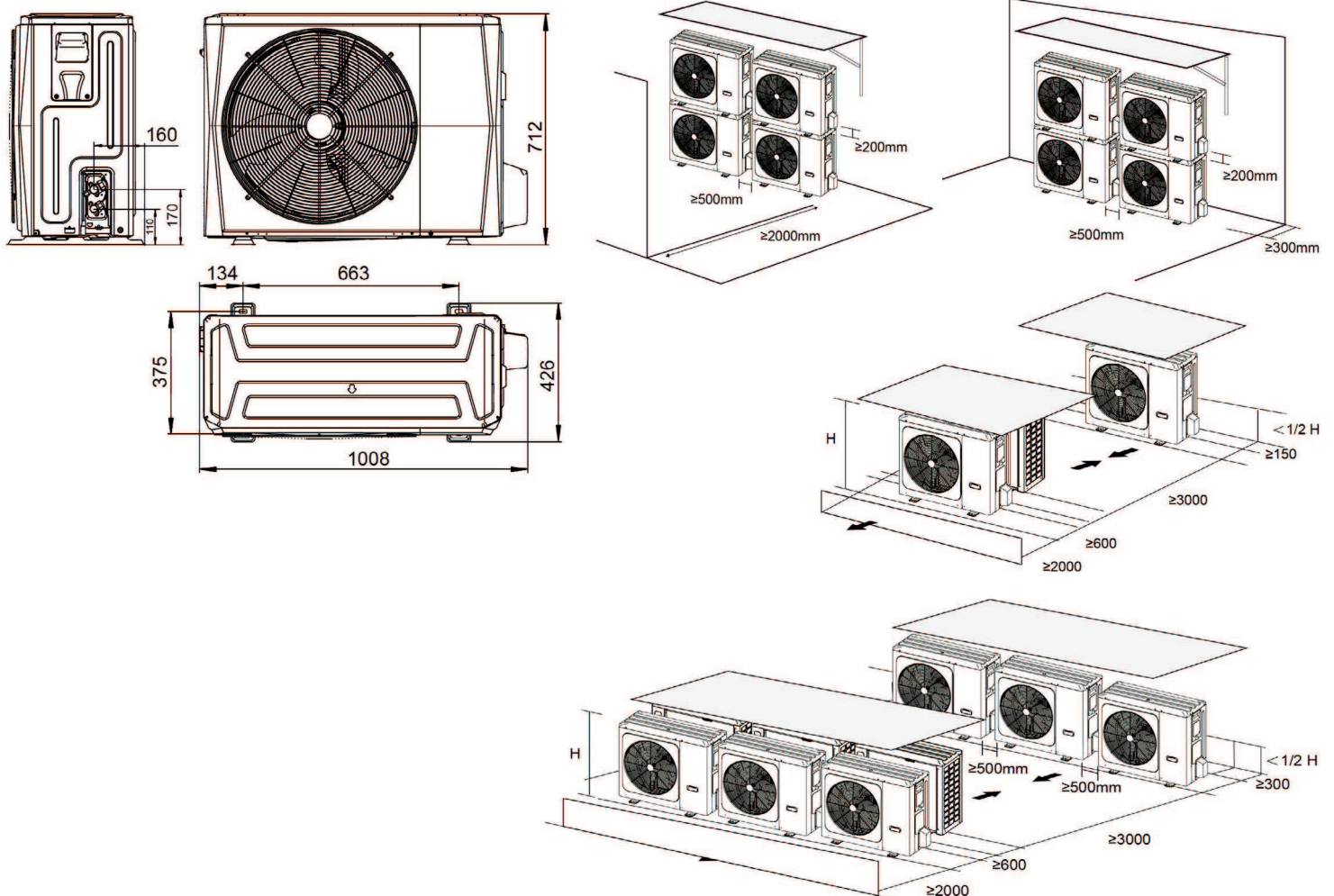
Poznámky:

(1) Údaje a špecifikácie na tomto hárku sa môžu zmeniť bez predchádzajúceho upozornenia.
 (2) Obrázky na tomto hárku sú informatívne a môžu sa líšiť od konečného stroja.

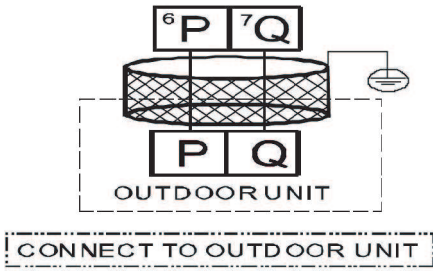
ROZMERY A VZDALENOSTI INŠTALÁCIE VNÚTORNEJ JEDNOTKY



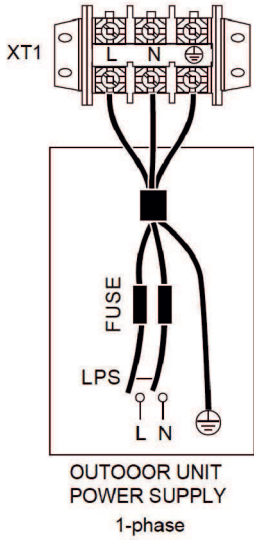
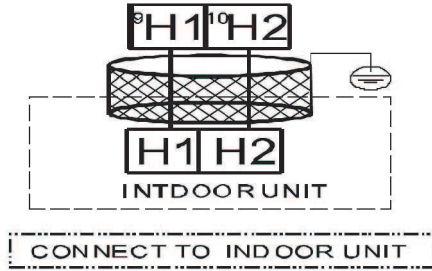
ROZMERY A VZDALENOSTI INŠTALÁCIE VONKAJŠEJ JEDNOTKY



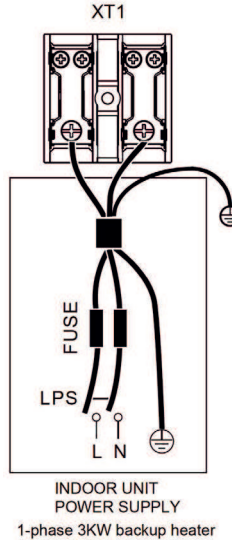
ELEKTRICKÉ PRIPOJENIE



Internal machine parallel



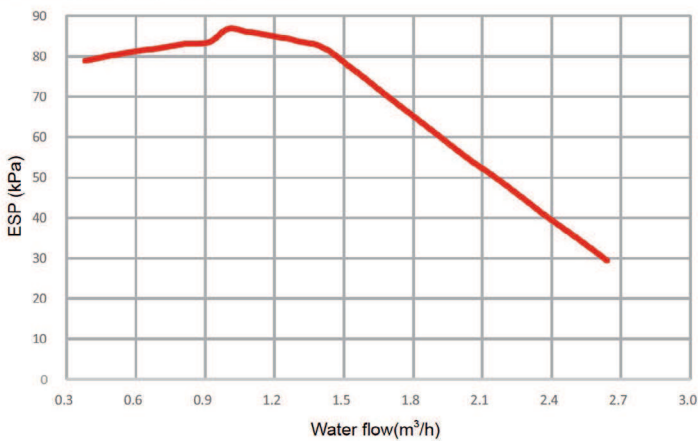
Jednotka	6 kW
Ochrana max. proti nadprúdu (MOP) (A)	18 A
Elektroinštalácia (mm ²)	4,0 mm ²



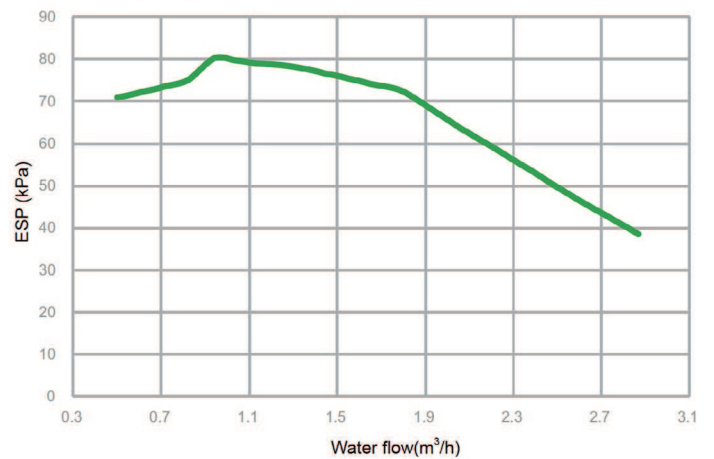
Jednotka	3 kW - 1 PH
Veľkosť elektroinštalácie	4 mm ²

KRIVKA ČERPADLA

HB-A60(100)/CGN8-B hydronic performance



HB-A160/CGN8-B hydronic performance





Produkt certifikovaný:



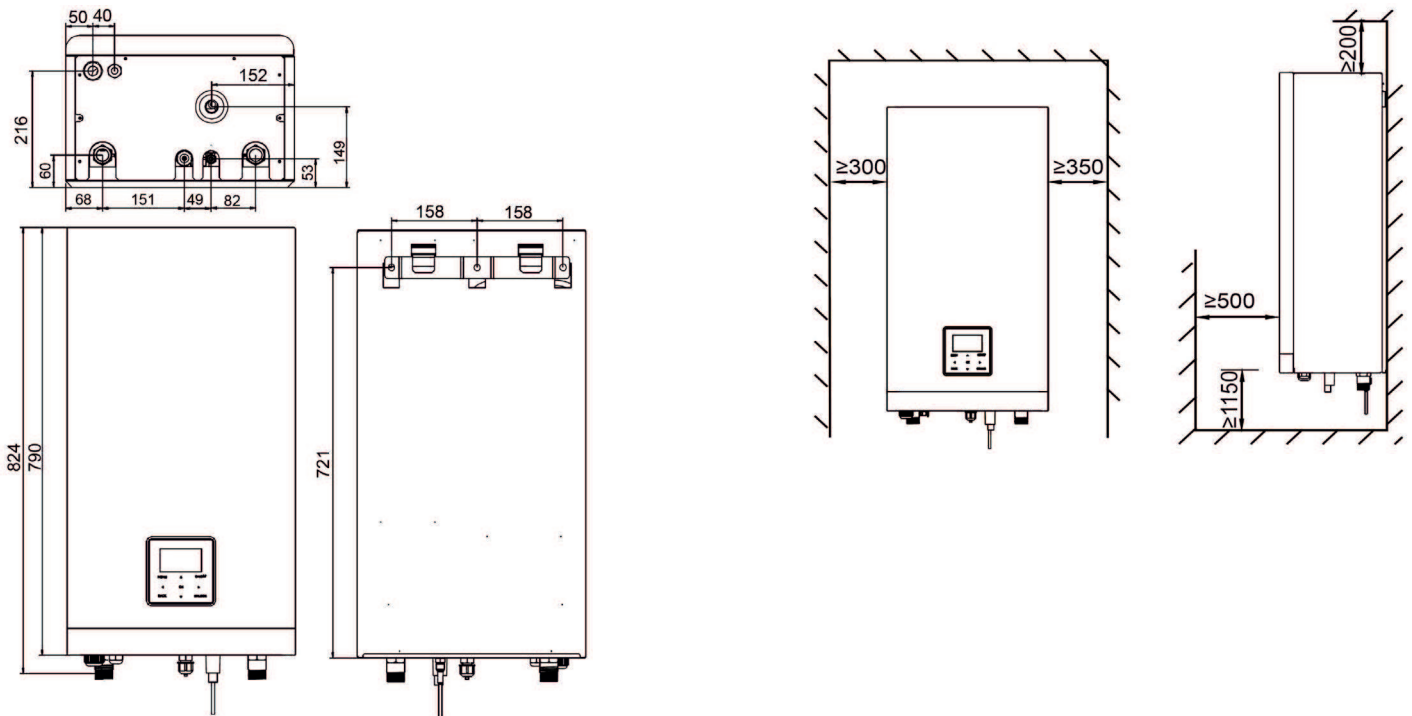
VLASTNOSTI

Model	Set	M-THERMUR A 8
	Vnútrotná jednotka	HB-A100/CD30GN8-B
	Vonkajšia jednotka	MHA-V8WD2N8-B
Vonkajšia jednotka	Hmotnosť neto / bruto	78,5 kg / 92,0 kg
	Priemer odtoku kondenzu	DN32 mm
	Hladina akustického tlaku	59 dB(A)
	Napájanie	220-240 V / 1 / 50 Hz
	Maximálny prúd	19,0 A
	Odporúčané istenie	D20 A
	Chladivo / náplň z výroby	R-32 / 1,65 kg
	Dodatočná náplň chladiva (od 15 m)	38,0 g/m
	Priemer potrubia kvapalina/plyn (OD)	Ø9,52 mm / Ø15,9 mm
	Maximálna vzdialenosť vertikálne / celkom	20 m / 30 m
Vnútrotná jednotka	Pohotovostná hmotnosť neto / bruto	37,0 kg / 43,0 kg
	Pripojovací rozmer	R1"
	Priemer odtoku	DN25 mm
	Priemer odtoku	8,0 L
	Maximálny dostupný výtlak čerpadla	8,5 m
	Hlučnosť	42 dB(A)
	Napájanie	220-240 V / 1 / 50 Hz
	Maximálny prúd	14,30 A
	Odporúčané istenie	C16 A
	Záložný elektrický ohrievač	3,0 kW
Zásobník TÚV (nezahriňa)	Minimálna plocha špirála TÚV	Nerez Smaltovaná oceľ
	Odporúčaný objem	1,4 m ² 2,0 m ²
	Odporúčaný model	150 L ~ 300 L BSX270
	Maximálna vzdialenosť inštalácie nádrže z hydroboxu	5 m
Teplota prietoku	Kúrenie a TÚV	+25 ~ +65 °C
	Chladenie	+5 ~ +25 °C
Prevádzkový rozsah	Kúrenie	-25 ~ +35 °C
	TÚV	-25 ~ +43 °C
	Chladenie	-5 ~ +43 °C

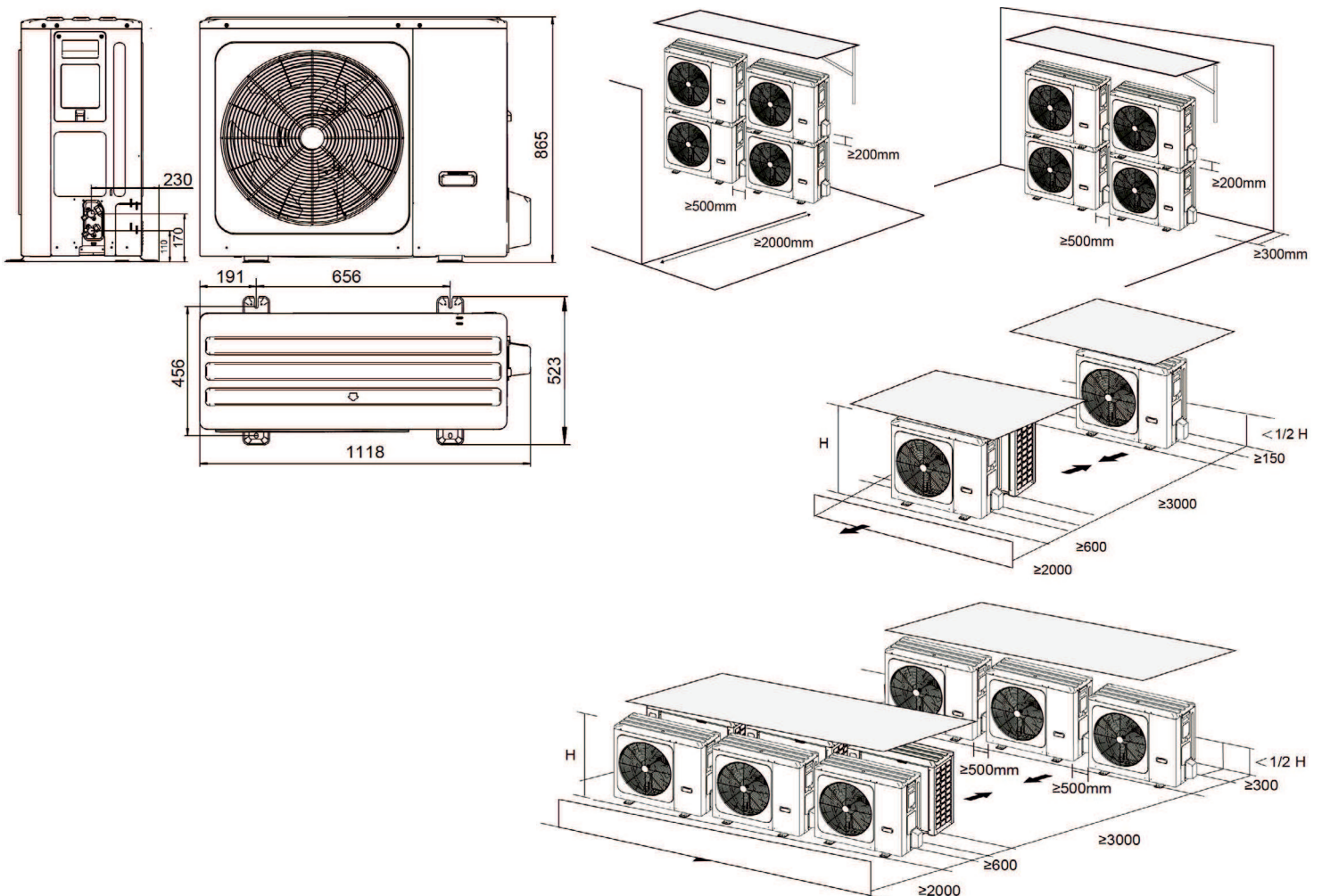
Poznámky:

(1) Údaje a špecifikácie na tomto hárku sa môžu zmeniť bez predchádzajúceho upozornenia.
(2) Obrázky na tomto hárku sú informatívne a môžu sa líšiť od konečného stroja.

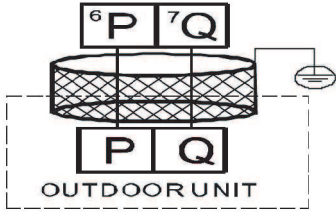
ROZMERY A VZDALENOSTI INŠTALÁCIE VNÚTORNEJ JEDNOTKY



ROZMERY A VZDALENOSTI INŠTALÁCIE VONKAJŠEJ JEDNOTKY



ELEKTRICKÉ PRIPOJENIE

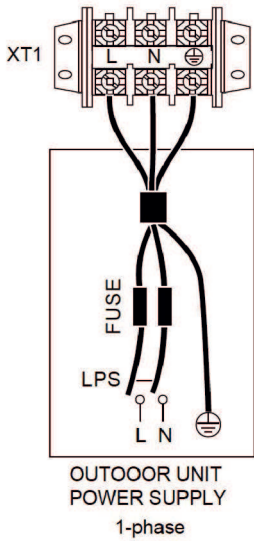


CONNECT TO OUTDOOR UNIT

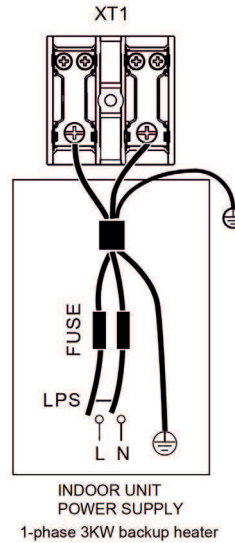
Internal machine parallel



CONNECT TO INDOOR UNIT



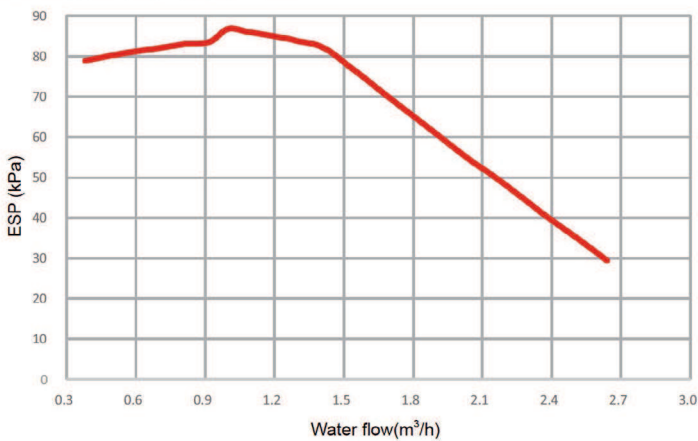
Jednotka	8 kW
Ochrana max. proti nadprúdu (MOP) (A)	19 A
Elektroinštalácia (mm ²)	4,0 mm ²



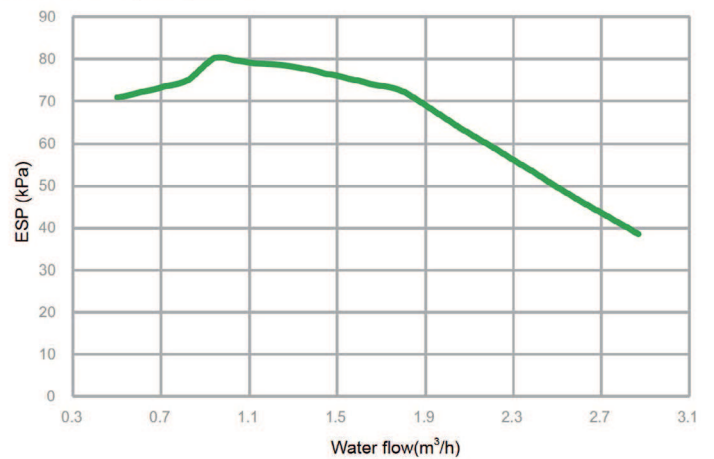
Jednotka	3 kW - 1 PH
Veľkosť elektroinštalácie	4 mm ²

KRIVKA ČERPADLA

HB-A60(100)/CGN8-B hydronic performance



HB-A160/CGN8-B hydronic performance





Produkt certifikovaný:



VLASTNOSTI

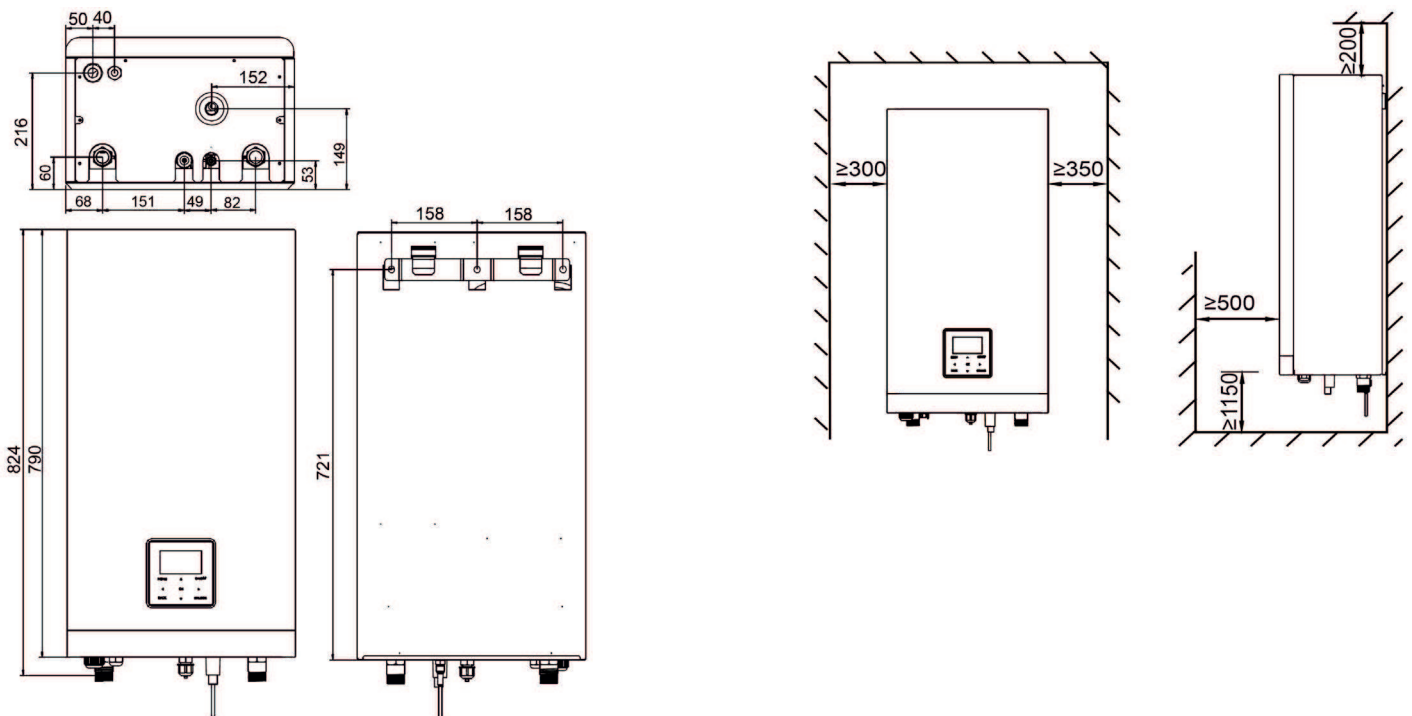
Model	Set	M-THERMUR A 10	
	Vnútrotná jednotka	HB-A100/CD30GN8-B	
	Vonkajšia jednotka	MHA-V10W/D2N8-B	
Vonkajšia jednotka	Hmotnosť neto / bruto	78,5 kg / 92,0 kg	
	Priemer odtoku kondenzu	DN32 mm	
	Hladina akustického tlaku	60 dB(A)	
	Napájanie	220-240 V / 1 / 50 Hz	
	Maximálny prúd	19,0 A	
	Odporúčané istenie	D20 A	
	Chladivo / náplň z výroby	R-32 / 1,65 kg	
	Dodatočná náplň chladiva (od 15 m)	38,0 g/m	
	Priemer potrubia kvapalina/plyn (OD)	Ø9,52 mm / Ø15,9 mm	
	Maximálna vzdialenosť vertikálne / celkom	20 m / 30 m	
Vnútrotná jednotka	Pohotovostná hmotnosť neto / bruto	37,0 kg / 43,0 kg	
	Pripojovací rozmer	R1"	
	Priemer odtoku	DN25 mm	
	Priemer odtoku	8,0 L	
	Maximálny dostupný výtlak čerpadla	8,5 m	
	Hlučnosť	42 dB(A)	
	Napájanie	220-240 V / 1 / 50 Hz	
	Maximálny prúd	14,30 A	
	Odporúčané istenie	C16 A	
	Záložný elektrický ohrievač	3,0 kW	
Zásobník TÚV (nezahriňa)	Minimálna plocha špirála TÚV	Nerez	1,4 m ²
		Smaltovaná oceľ	2,0 m ²
	Odporúčaný objem	150 L ~ 300 L	
	Odporúčaný model	BSX270 / BSX475	
Maximálna vzdialenosť inštalácie nádrže z hydroboxu	5 m		
Teplota prietoku	Kúrenie a TÚV	+25 ~ +65 °C	
	Chladenie	+5 ~ +25 °C	
Prevádzkový rozsah	Kúrenie	-25 ~ +35 °C	
	TÚV	-25 ~ +43 °C	
	Chladenie	-5 ~ +43 °C	

Poznámky:

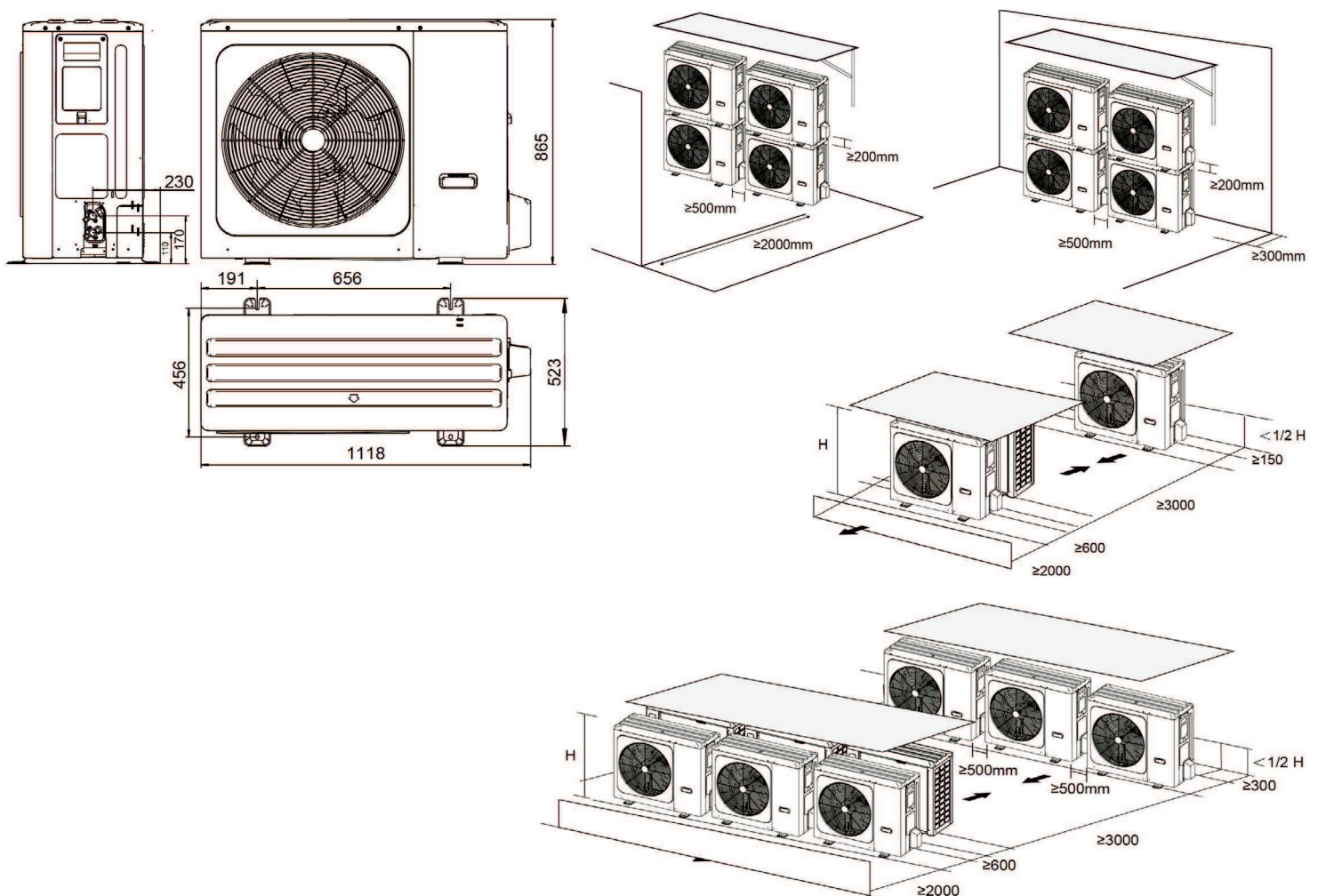
(1) Údaje a špecifikácie na tomto hárku sa môžu zmeniť bez predchádzajúceho upozornenia.

(2) Obrázky na tomto hárku sú informatívne a môžu sa líšiť od konečného stroja.

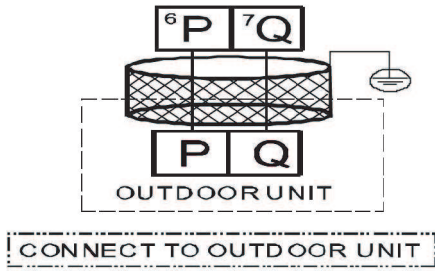
ROZMERY A VZDALENOSTI INŠTALÁCIE VNÚTORNEJ JEDNOTKY



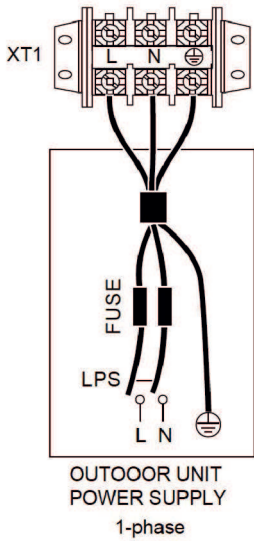
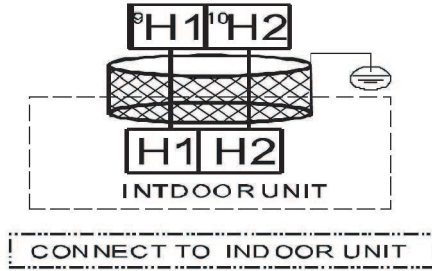
ROZMERY A VZDALENOSTI INŠTALÁCIE VONKAJŠEJ JEDNOTKY



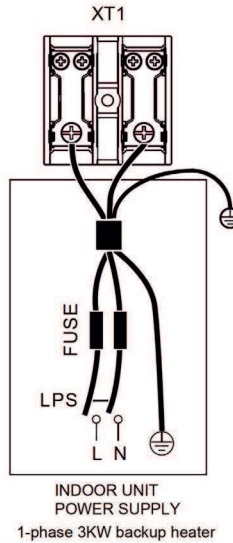
ELEKTRICKÉ PRIPOJENIE



Internal machine parallel



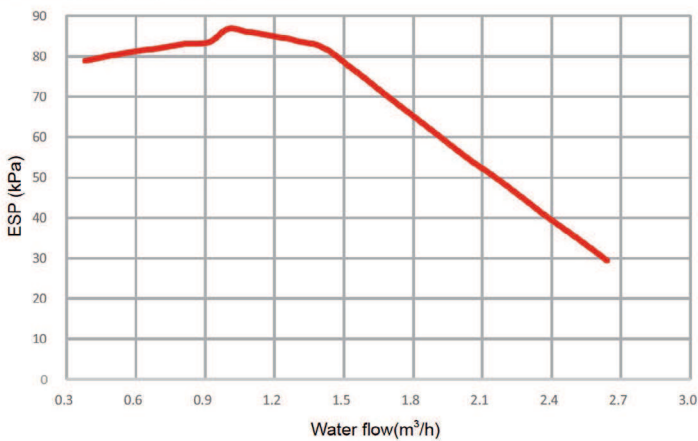
Jednotka	10 kW
Ochrana max. proti nadprúdu (MOP) (A)	19 A
Elektroinštalácia (mm ²)	4,0 mm ²



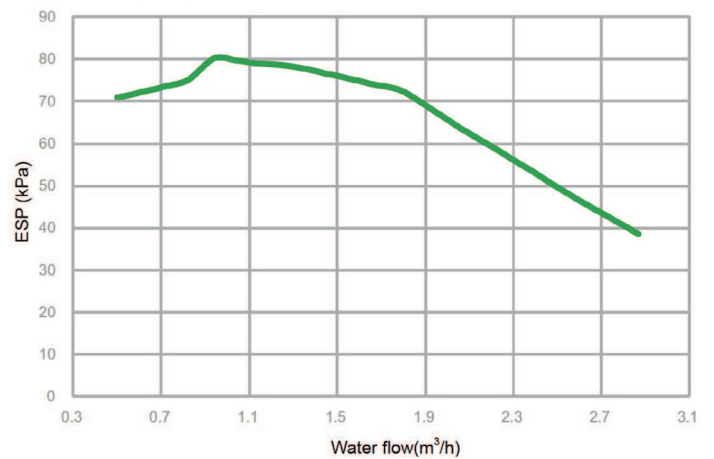
Jednotka	3 kW - 1 PH
Veľkosť elektroinštalácie	4 mm ²

KRIVKA ČERPADLA

HB-A60(100)/CGN8-B hydronic performance



HB-A160/CGN8-B hydronic performance





Produkt certifikovaný:



VLASTNOSTI

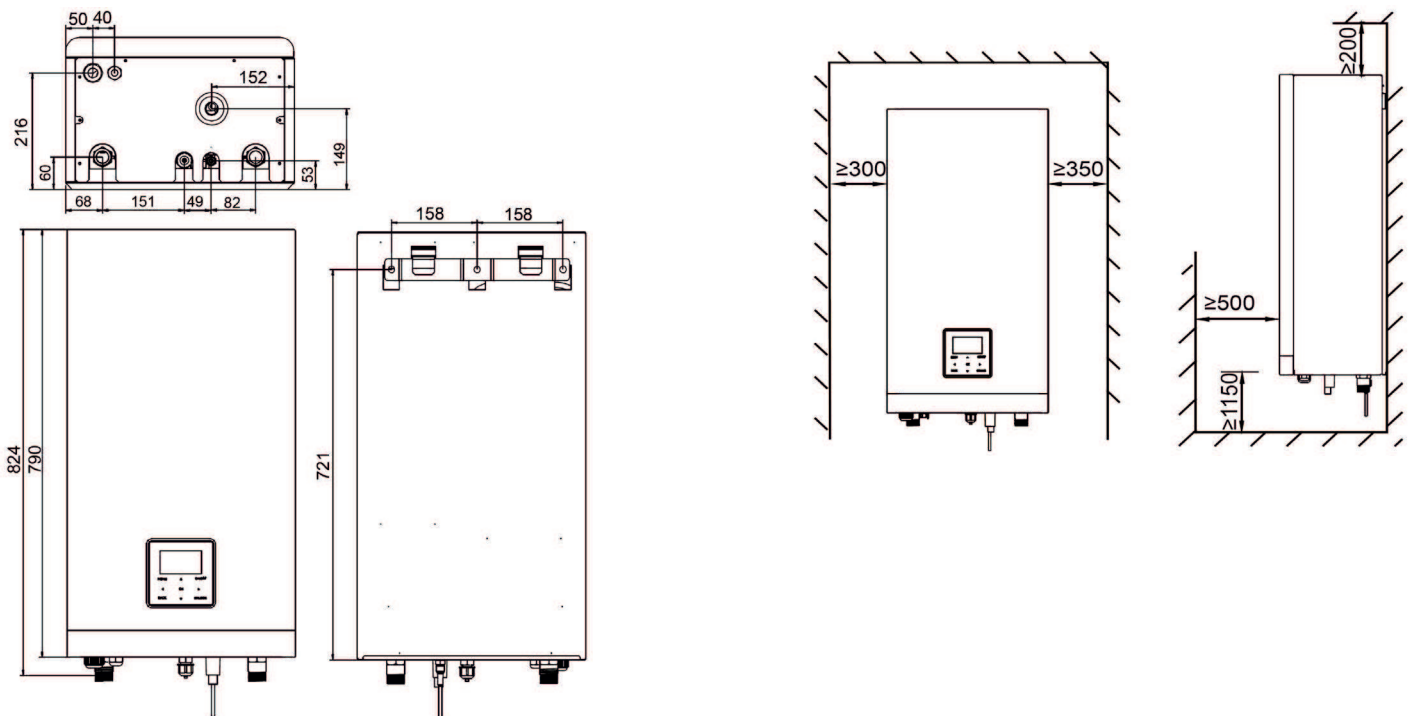
Model	Set	M-THERMUR A 12	
	Vnútrotná jednotka	HB-A160/CD30GN8-B	
	Vonkajšia jednotka	MHA-V12W/D2N8-B	
Vonkajšia jednotka	Hmotnosť neto / bruto	100 kg / 113,5 kg	
	Priemer odtoku kondenzu	DN32 mm	
	Hladina akustického tlaku	64 dB(A)	
	Napájanie	220-240 V / 1 / 50 Hz	
	Maximálny prúd	30,0 A	
	Odporúčané istenie	D32 A	
	Chladivo / náplň z výroby	R-32 / 1,84 kg	
	Dodatočná náplň chladiva (od 15 m)	38,0 g/m	
	Priemer potrubia kvapalina/plyn (OD)	Ø9,52 mm / Ø15,9 mm	
	Maximálna vzdialenosť vertikálne / celkom	20 m / 30 m	
Vnútrotná jednotka	Pohotovostná hmotnosť neto / bruto	39,0 kg / 45,0 kg	
	Pripojovací rozmer	R1"	
	Priemer odtoku	DN25 mm	
	Priemer odtoku	8,0 L	
	Maximálny dostupný výtlak čerpadla	8,0 m	
	Hlučnosť	43 dB(A)	
	Napájanie	220-240 V / 1 / 50 Hz	
	Maximálny prúd	14,30 A	
	Odporúčané istenie	C16 A	
	Záložný elektrický ohrievač	3,0 kW	
Zásobník TÚV (nezahriňa)	Minimálna plocha špirála TÚV	Nerez	1,6 m ²
		Smaltovaná oceľ	2,5 m ²
	Odporúčaný objem	200 L ~ 500 L	
	Odporúčaný model	BSX270 / BSX475	
Maximálna vzdialenosť inštalácie nádrže z hydroboxu	5 m		
Teplota prietoku	Kúrenie a TÚV	+25 ~ +65 °C	
	Chladenie	+5 ~ +25 °C	
Prevádzkový rozsah	Kúrenie	-25 ~ +35 °C	
	TÚV	-25 ~ +43 °C	
	Chladenie	-5 ~ +43 °C	

Poznámky:

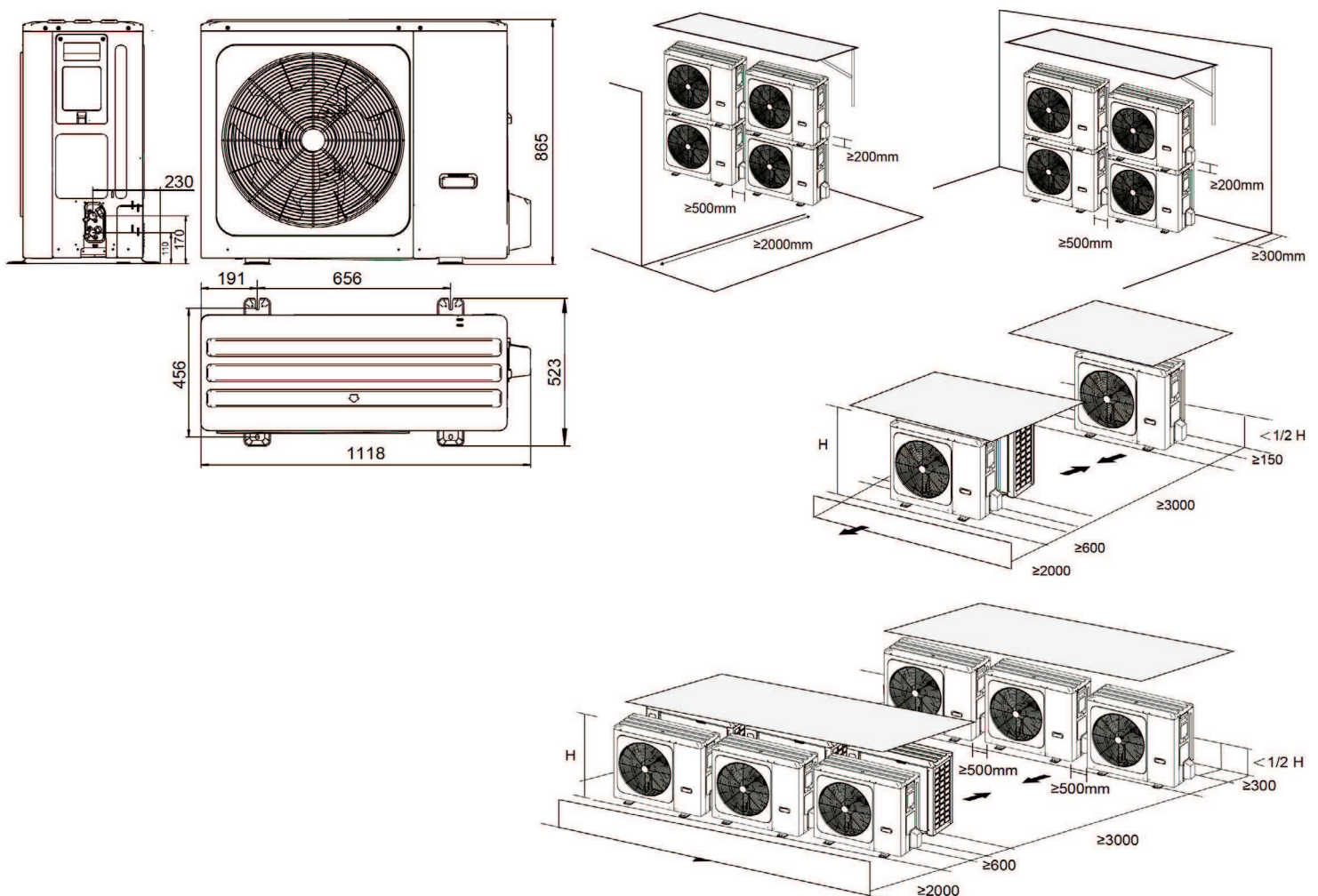
(1) Údaje a špecifikácie na tomto hárku sa môžu zmeniť bez predchádzajúceho upozornenia.

(2) Obrázky na tomto hárku sú informatívne a môžu sa líšiť od konečného stroja.

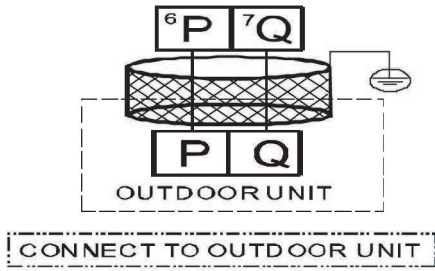
ROZMERY A VZDALENOSTI INŠTALÁCIE VNÚTORNEJ JEDNOTKY



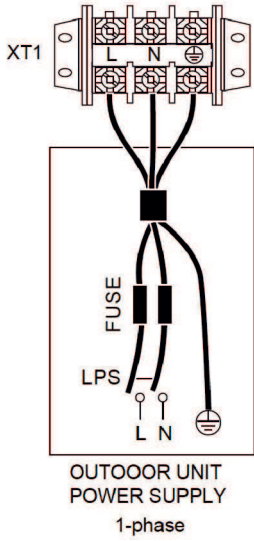
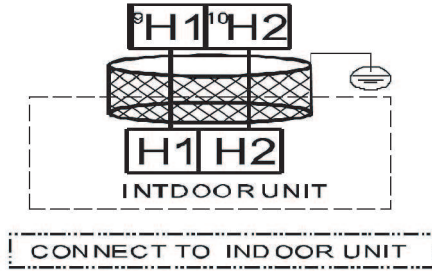
ROZMERY A VZDALENOSTI INŠTALÁCIE VONKAJŠEJ JEDNOTKY



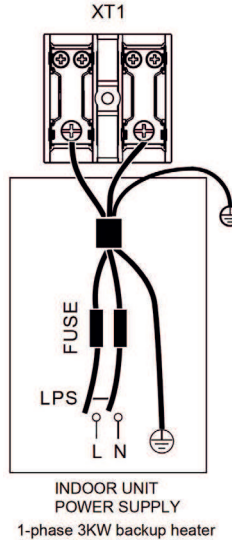
ELEKTRICKÉ PRIPOJENIE



Internal machine parallel



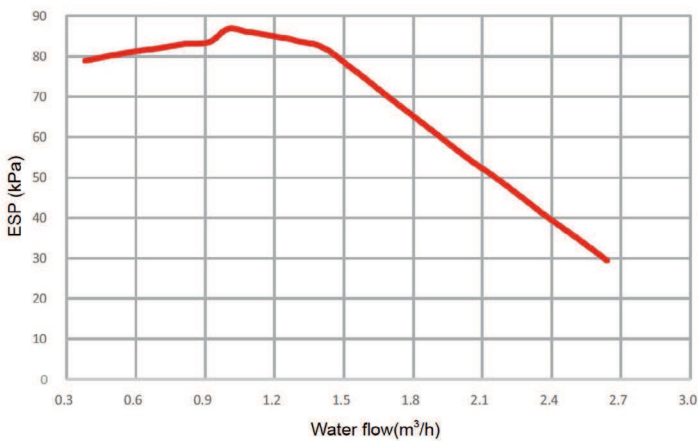
Jednotka	12 kW
Ochrana max. proti nadprúdu (MOP) (A)	30 A
Elektroinštalácia (mm ²)	6,0 mm ²



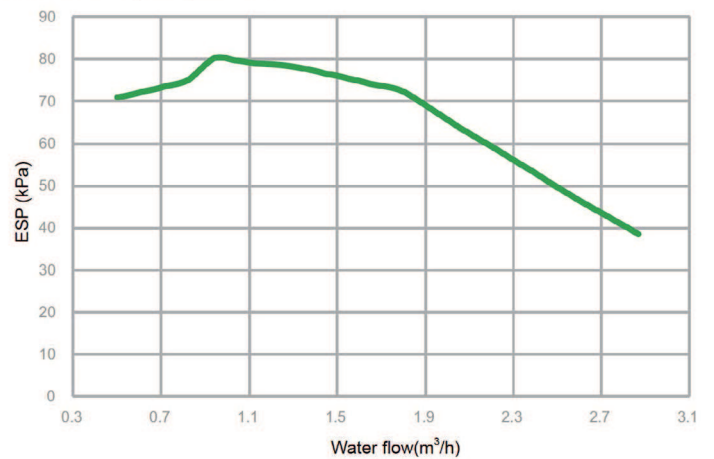
Jednotka	3 kW - 1 PH
Veľkosť elektroinštalácie	4 mm ²

KRIVKA ČERPADLA

HB-A60(100)/CGN8-B hydronic performance



HB-A160/CGN8-B hydronic performance





Produkt certifikovaný:



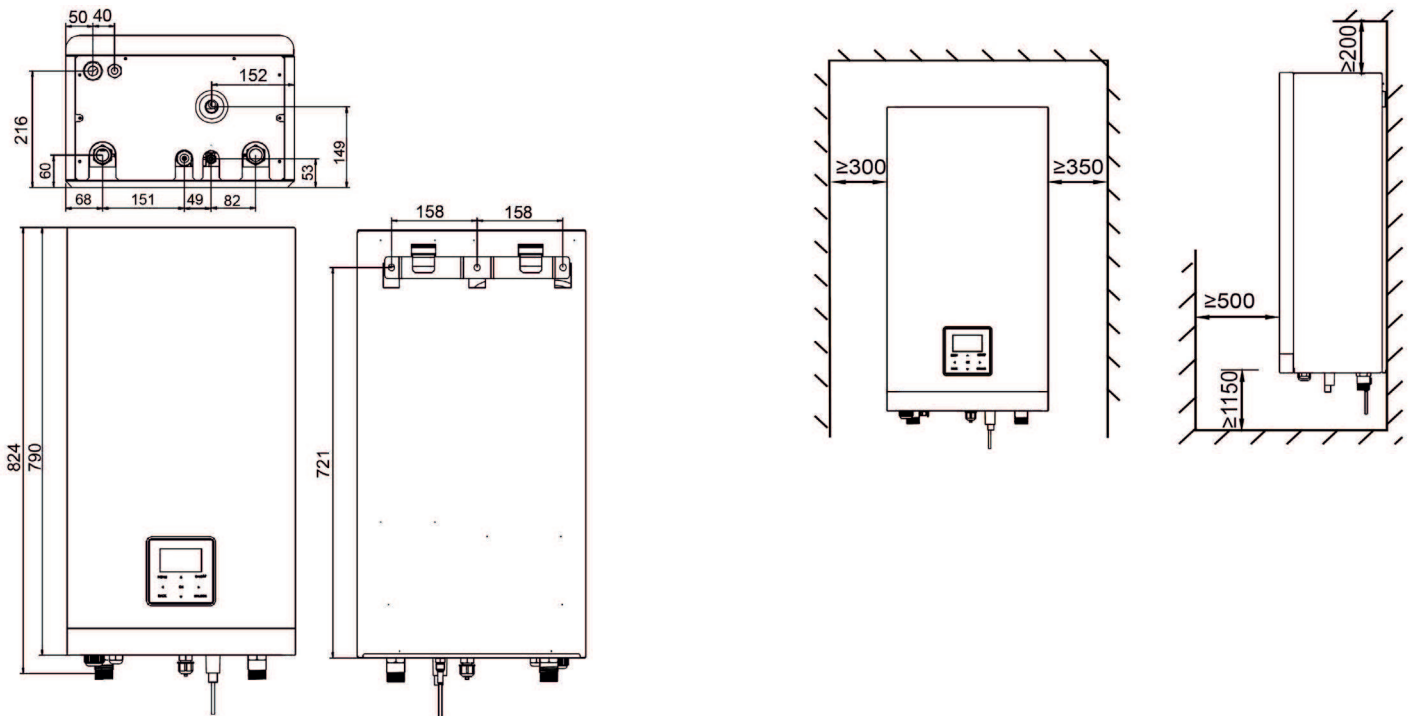
VLASTNOSTI

Model	Set	M-THERMUR A 14	
	Vnútrotná jednotka	HB-A160/CD30GN8-B	
	Vonkajšia jednotka	MHA-V14W/D2N8-B	
Vonkajšia jednotka	Hmotnosť neto / bruto	100 kg / 113,5 kg	
	Priemer odtoku kondenzu	DN32 mm	
	Hladina akustického tlaku	65 dB(A)	
	Napájanie	220-240 V / 1 / 50 Hz	
	Maximálny prúd	30,0 A	
	Odporúčané istenie	D32 A	
	Chladivo / náplň z výroby	R-32 / 1,84 kg	
	Dodatočná náplň chladiva (od 15 m)	38,0 g/m	
	Priemer potrubia kvapalina/plyn (OD)	Ø9,52 mm / Ø15,9 mm	
	Maximálna vzdialenosť vertikálne / celkom	20 m / 30 m	
Vnútrotná jednotka	Pohotovostná hmotnosť neto / bruto	39,0 kg / 45,0 kg	
	Pripojovací rozmer	R1"	
	Priemer odtoku	DN25 mm	
	Priemer odtoku	8,0 L	
	Maximálny dostupný výtlak čerpadla	8,0 m	
	Hlučnosť	43 dB(A)	
	Napájanie	220-240 V / 1 / 50 Hz	
	Maximálny prúd	14,30 A	
	Odporúčané istenie	C16 A	
	Záložný elektrický ohrievač	3,0 kW	
Zásobník TÚV (nezahriňa)	Minimálna plocha špirála TÚV	Nerez	1,6 m ²
		Smaltovaná oceľ	2,5 m ²
	Odporúčaný objem	200 L ~ 500 L	
	Odporúčaný model	BSX270 / BSX475	
Maximálna vzdialenosť inštalácie nádrže z hydroboxu	5 m		
Teplota prietoku	Kúrenie a TÚV	+25 ~ +65 °C	
	Chladenie	+5 ~ +25 °C	
Prevádzkový rozsah	Kúrenie	-25 ~ +35 °C	
	TÚV	-25 ~ +43 °C	
	Chladenie	-5 ~ +43 °C	

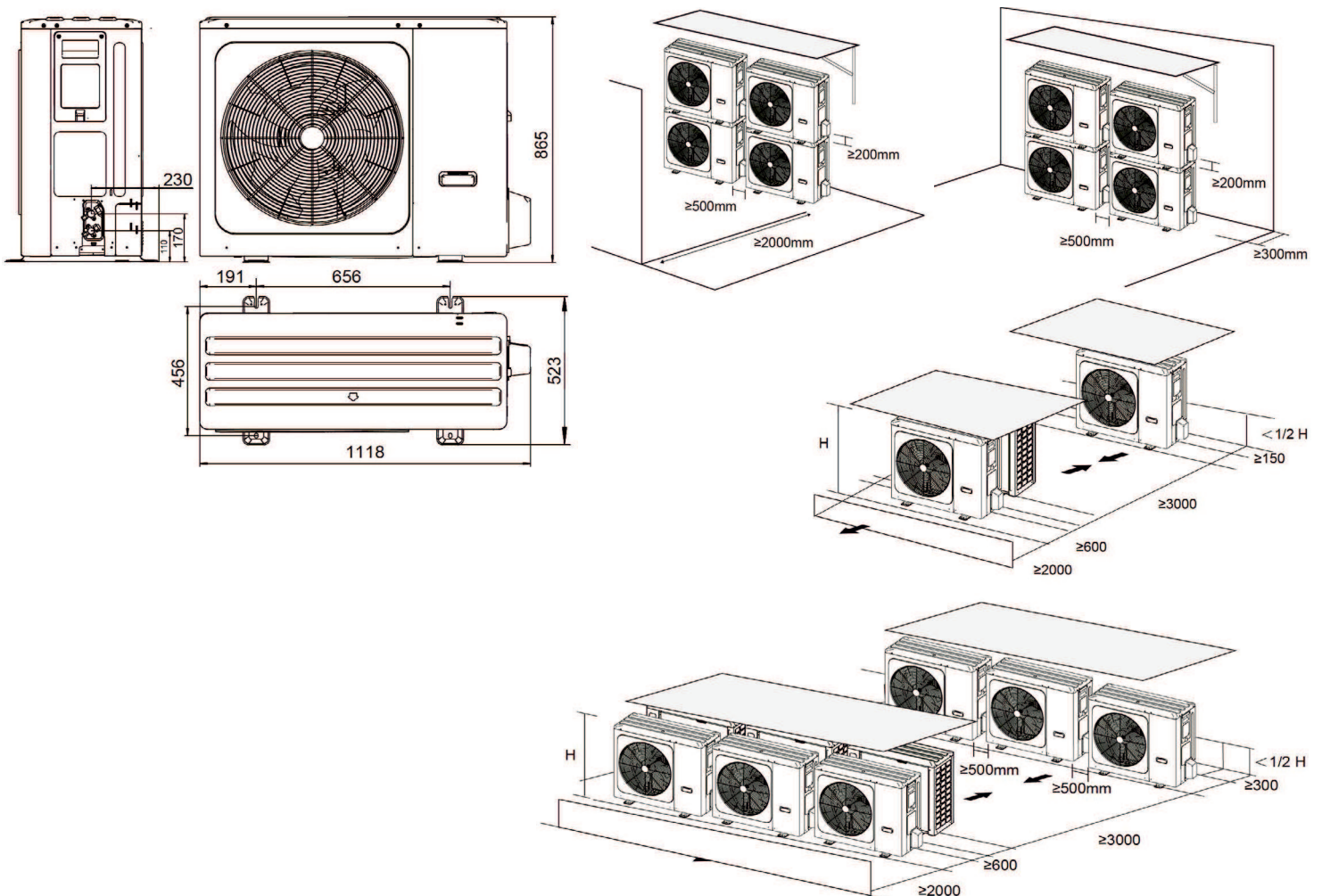
Poznámky:

(1) Údaje a špecifikácie na tomto hárku sa môžu zmeniť bez predchádzajúceho upozornenia.
 (2) Obrázky na tomto hárku sú informatívne a môžu sa líšiť od konečného stroja.

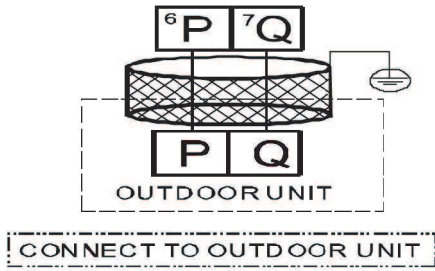
ROZMERY A VZDALENOSTI INŠTALÁCIE VNÚTORNEJ JEDNOTKY



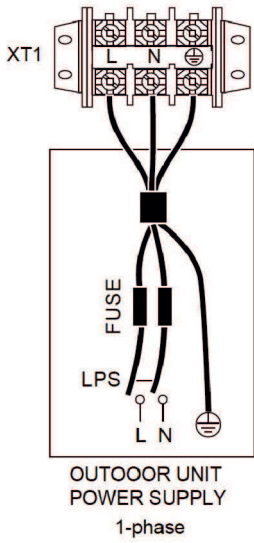
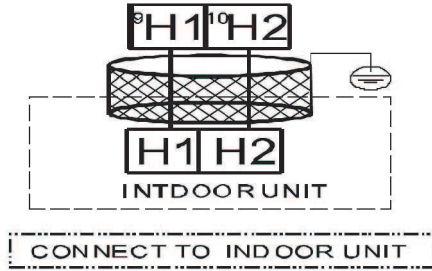
ROZMERY A VZDALENOSTI INŠTALÁCIE VONKAJŠEJ JEDNOTKY



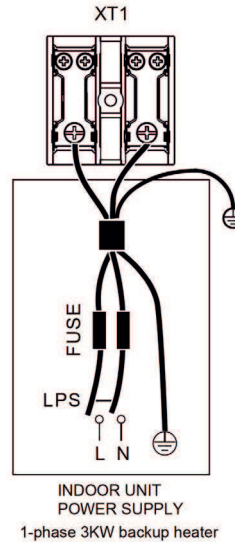
ELEKTRICKÉ PRIPOJENIE



Internal machine parallel



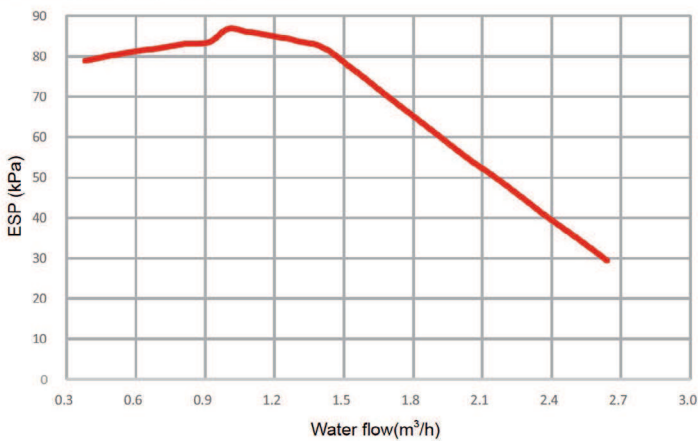
Jednotka	14 kW
Ochrana max. proti nadprúdu (MOP) (A)	30 A
Elektroinštalácia (mm ²)	6,0 mm ²



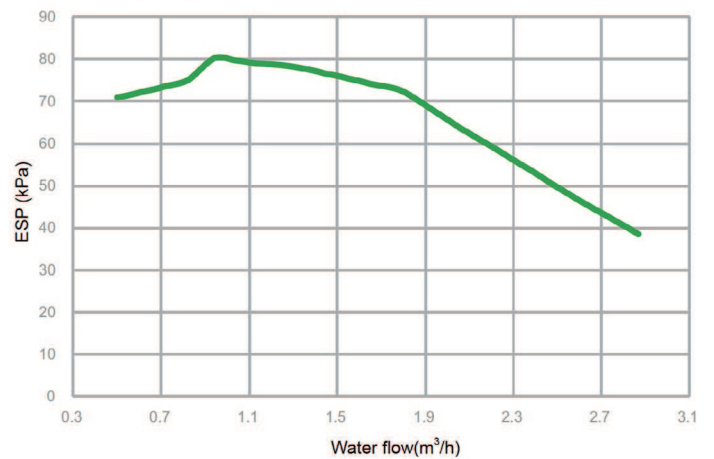
Jednotka	3 kW - 1 PH
Veľkosť elektroinštalácie	4 mm ²

KRIVKA ČERPADLA

HB-A60(100)/CGN8-B hydronic performance



HB-A160/CGN8-B hydronic performance





Produkt certifikovaný:



VLASTNOSTI

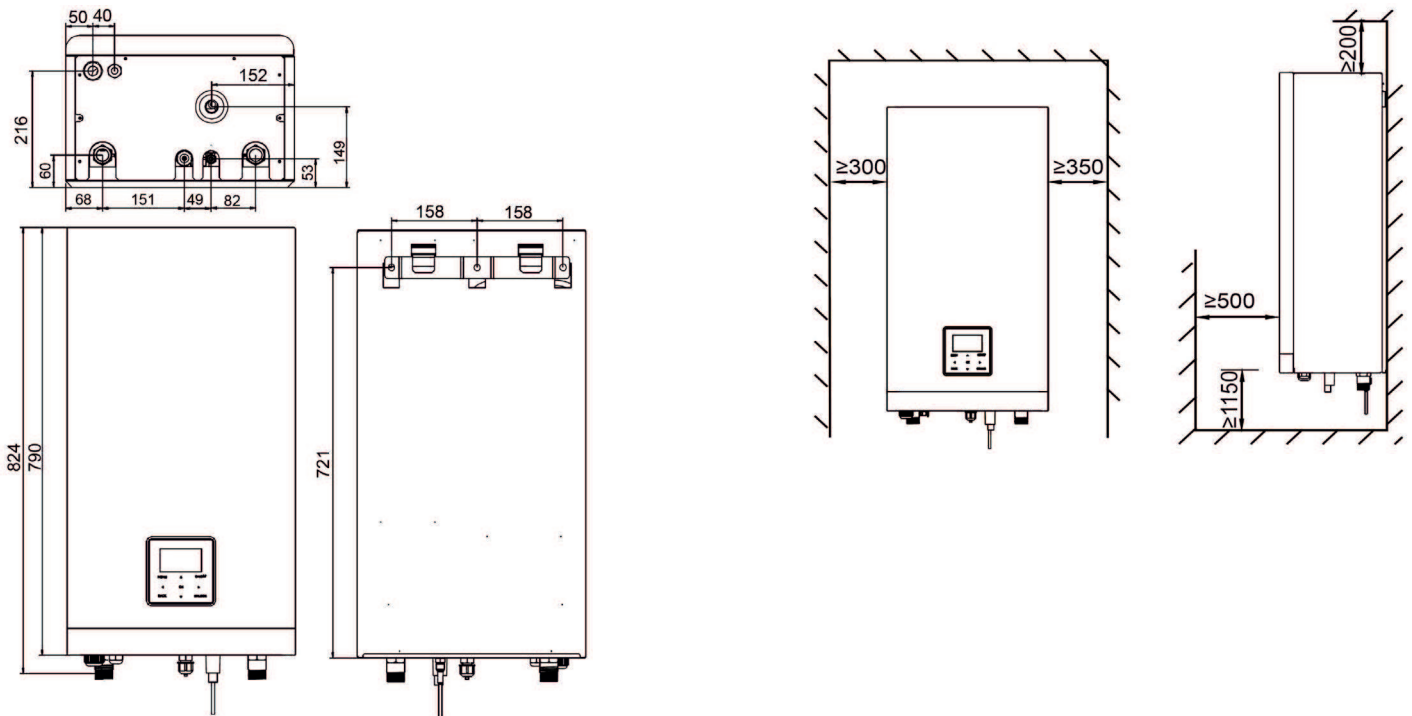
Model	Set	M-THERMUR A 16
	Vnútrotná jednotka	HB-A160/CD30GN8-B
	Vonkajšia jednotka	MHA-V16W/D2N8-B
Vonkajšia jednotka	Hmotnosť neto / bruto	100 kg / 113,5 kg
	Priemer odtoku kondenzu	DN32 mm
	Hladina akustického tlaku	68 dB(A)
	Napájanie	220-240 V / 1 / 50 Hz
	Maximálny prúd	30,0 A
	Odporúčané istenie	D32 A
	Chladivo / náplň z výroby	R-32 / 1,84 kg
	Dodatočná náplň chladiva (od 15 m)	38,0 g/m
	Priemer potrubia kvapalina/plyn (OD)	Ø9,52 mm / Ø15,9 mm
	Maximálna vzdialenosť vertikálne / celkom	20 m / 30 m
Vnútrotná jednotka	Pohotovostná hmotnosť neto / bruto	39,0 kg / 45,0 kg
	Pripojovací rozmer	R1"
	Priemer odtoku	DN25 mm
	Priemer odtoku	8,0 L
	Maximálny dostupný výtlak čerpadla	8,0 m
	Hlučnosť	43 dB(A)
	Napájanie	220-240 V / 1 / 50 Hz
	Maximálny prúd	14,30 A
	Odporúčané istenie	C16 A
	Záložný elektrický ohrievač	3,0 kW
Zásobník TÚV (nezahriňa)	Minimálna plocha špirála TÚV	Nerez Smaltovaná oceľ
	Odporúčaný objem	1,6 m ² 2,5 m ²
	Odporúčaný model	200 L ~ 500 L BSX270 / BSX475
	Maximálna vzdialenosť inštalácie nádrže z hydroboxu	5 m
Teplota prietoku	Kúrenie a TÚV	+25 ~ +65 °C
	Chladenie	+5 ~ +25 °C
Prevádzkový rozsah	Kúrenie	-25 ~ +35 °C
	TÚV	-25 ~ +43 °C
	Chladenie	-5 ~ +43 °C

Poznámky:

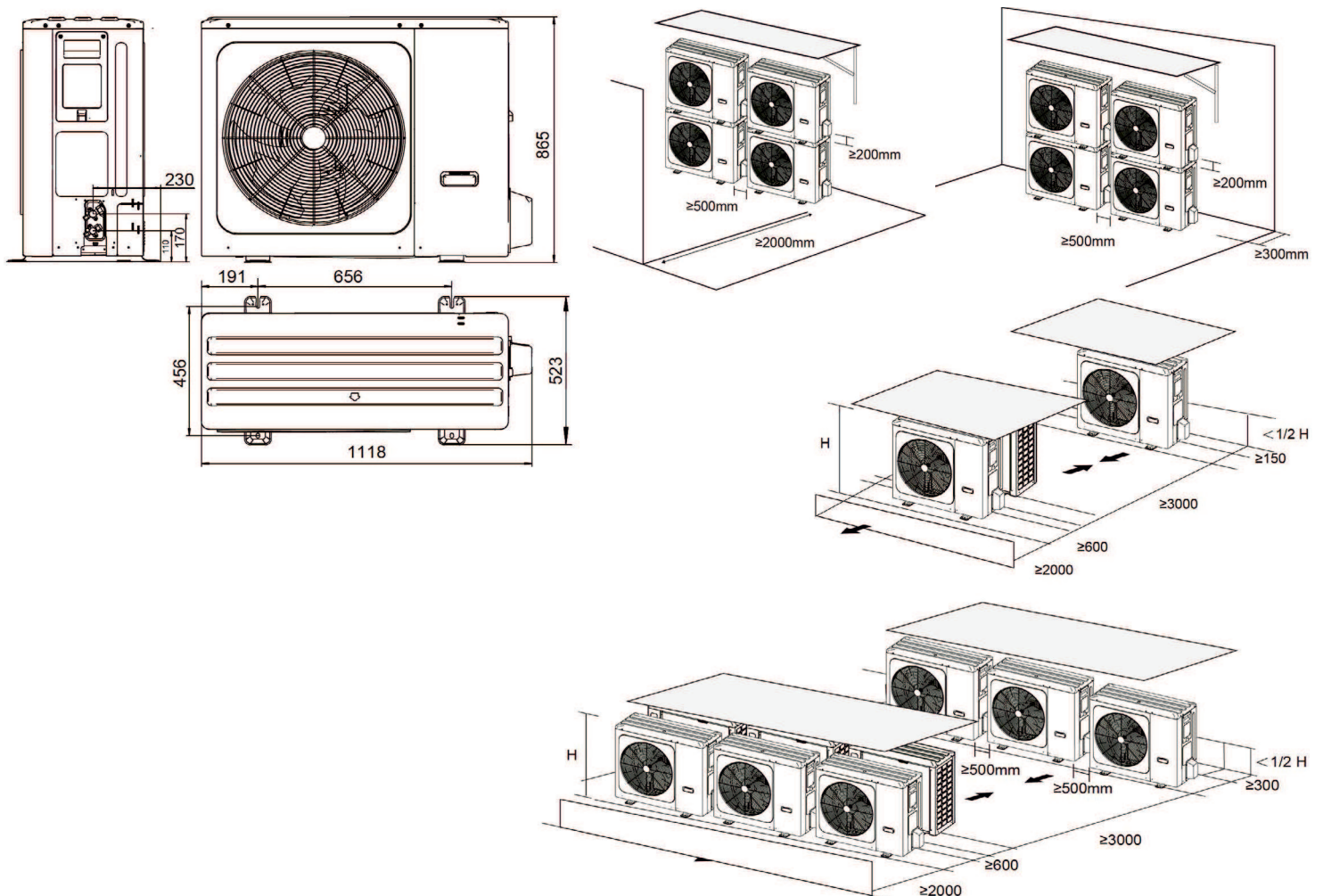
(1) Údaje a špecifikácie na tomto hárku sa môžu zmeniť bez predchádzajúceho upozornenia.

(2) Obrázky na tomto hárku sú informatívne a môžu sa líšiť od konečného stroja.

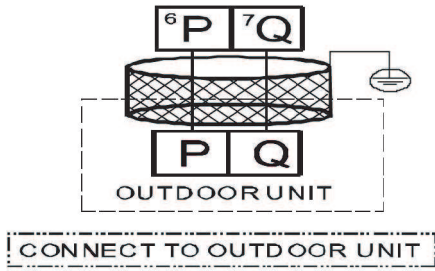
ROZMERY A VZDALENOSTI INŠTALÁCIE VNÚTORNEJ JEDNOTKY



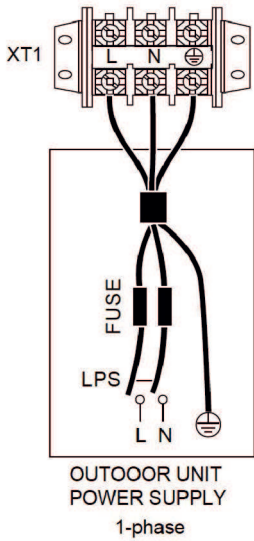
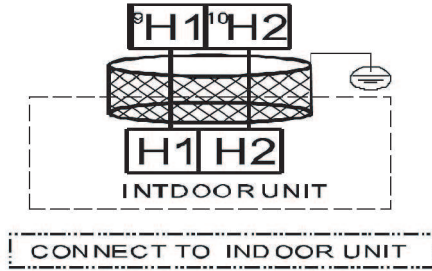
ROZMERY A VZDALENOSTI INŠTALÁCIE VONKAJŠEJ JEDNOTKY



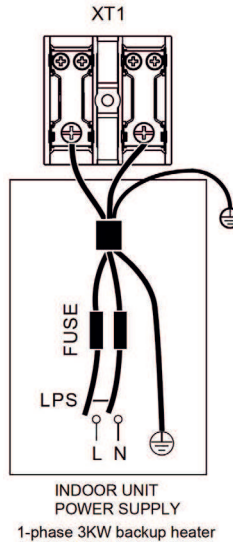
ELEKTRICKÉ PRIPOJENIE



Internal machine parallel



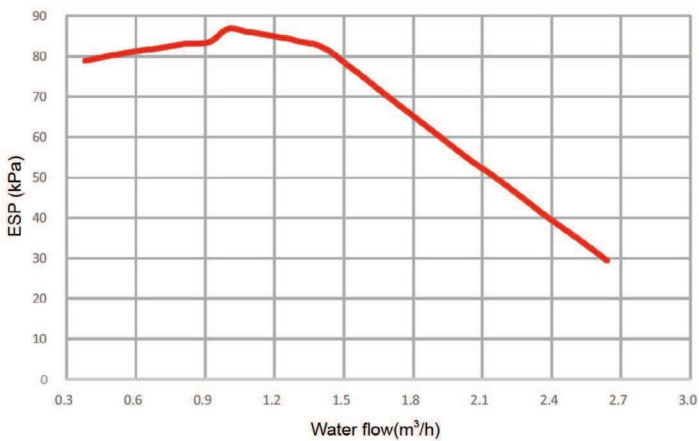
Jednotka	16 kW
Ochrana max. proti nadprúdu (MOP) (A)	30 A
Elektroinštalácia (mm ²)	6,0 mm ²



Jednotka	3 kW - 1 PH
Veľkosť elektroinštalácie	4 mm ²

KRIVKA ČERPADLA

HB-A60(100)/CGN8-B hydronic performance



HB-A160/CGN8-B hydronic performance

